



UEC1-630F4 交流接触器, 4极 (4NO) ,直流控制

主要信息

产品系列	UEC1
产品类型	交流接触器
产品型号	UEC1-630F4
接触器应用领域	应用于电动机负载、电源控制等 应用于无感或微感负载、电阻炉等
使用类别	AC-3 AC-4 AC-1
极数	4P
额定工作电压 [Ue]	≤ 690 V AC 50/60Hz
额定工作电流 [Ie]	800 A 40 °C 在...上 ≤ 690 V AC AC-1 630 A 40 °C 在...上 ≤ 400 V AC AC-3
控制电压 [Us] (AC 50/60Hz)	电压 V DC: 48 110 220 代码: ED FD MD

补充信息

电动机功率 (kW)	200 kW 在...上 220/240 V AC 50/60 Hz (AC-3) 335 kW 在...上 380/400 V AC 50/60 Hz (AC-3) 375 kW 在...上 415 V AC 50/60 Hz (AC-3) 400 kW 在...上 440 V AC 50/60 Hz (AC-3) 400 kW 在...上 500 V AC 50/60 Hz (AC-3) 450 kW 在...上 660/690 V AC 50/60 Hz (AC-3)
回路触点类型	4 NO
约定发热电流 [I _{th}]	800 A 在...上 ≤40 °C
额定短时耐受电流 [I _{cw}]	5050 A 在...上 ≤40 °C - 10 秒 4400 A 在...上 ≤40 °C - 30 秒 3400 A 在...上 ≤40 °C - 1 分钟 2200 A 在...上 ≤40 °C - 3 分钟 1200 A 在...上 ≤40 °C - 10 分钟
与接触器配合使用的熔丝	800 A gG 在...上 ≤ 400 V 配合 2 型
平均阻抗	0.12 mΩ - I _{th} 50 Hz
额定绝缘电压 [U _i]	1000V
过电压类别	III
污染等级	3
额定冲击耐受电压 [U _{imp}]	8 kV
机械寿命	1 M cycles
电气寿命	0.2 M cycles 630A AC-3 U _e 条件下 ≤ 400 V
控制回路特性	直流DC
控制电压限额	0.85...1.1 U _s -5...40 °C 运行 0.1...0.75 U _s -5...40 °C 释放
吸合功耗 (VA)	1420...1920 VA 25 °C
保持功耗 (VA)	6.5...12.5 VA 25 °C
动作时间	60...70 ms 闭合, 40...50 ms 分断
最大操作频率	电气: 300 次/小时 机械: 600 次/小时
接线能力	控制回路: 螺钉紧固 1根 1...4 mm ² 电缆选型: 软线 不带箍线端子 控制回路: 螺钉紧固 2根 1...4 mm ² 电缆选型: 软线 不带箍线端子 控制回路: 螺钉紧固 1根 1...4 mm ² 电缆选型: 软线 带箍线端子

控制回路: 螺钉紧固 2根 1...2.5 mm² 电缆选型: 软线 带箍线端子

控制回路: 螺钉紧固 1根 1...4 mm² 电缆选型: 硬线 不带箍线端子

控制回路: 螺钉紧固 2根 1...4 mm² 电缆选型: 硬线 不带箍线端子

控制回路: 螺钉M3.5, 接线端子宽度≤ 8.1mm

电源回路: 线排 2个 线排截面积: 60×5

电源回路: 螺栓连接 M12

紧固扭矩	电源回路: 58 N·m 通过 螺栓锁紧 用外六角扳手18 控制回路: 1.2 N·m 通过 螺钉紧固 用螺丝刀 Ø 6 平口 控制回路: 1.2 N·m 通过 螺钉紧固 用螺丝刀 N°2 十字螺丝 (飞利浦式)
------	--

安装方式 螺钉安装

环境

符合标准	GB/T 14048.4, IEC/EN 60947-4-1, BS EN 60947-4-1
产品认证	CCC, CE, UKCA
IP 保护等级	IP00
周围空气温度	-5...40 °C 运行 -40...70 °C (用于在Us...1.1Us范围工作) (> +40°C AC-1 降容使用) -60...80 °C 存储
工作海拔	3000 m 及以下 无降容
耐火及耐异常高温能力	载流塑料支撑件 850 °C 符合 IEC 60695-2-11
高度	304 mm
宽度	389 mm
深度	255 mm
产品重量	20.50 kg

包装单位

包装的单位类型 (按盒)	/
包装数量	/
包装高度	/
包装宽度	/
包装长度	/
包装重量	/

包装的单位类型 (按箱)	1箱
包装数量	1只
包装高度	34.0 cm
包装宽度	34.0 cm
包装长度	45.0 cm
包装重量	22.90 kg

可持续性

欧盟RoHS指令	符合
无汞	是
中国 RoHS 管理办法	符合
中国 RoHS 管控范畴之外的产品	是
RoHS 豁免信息	是

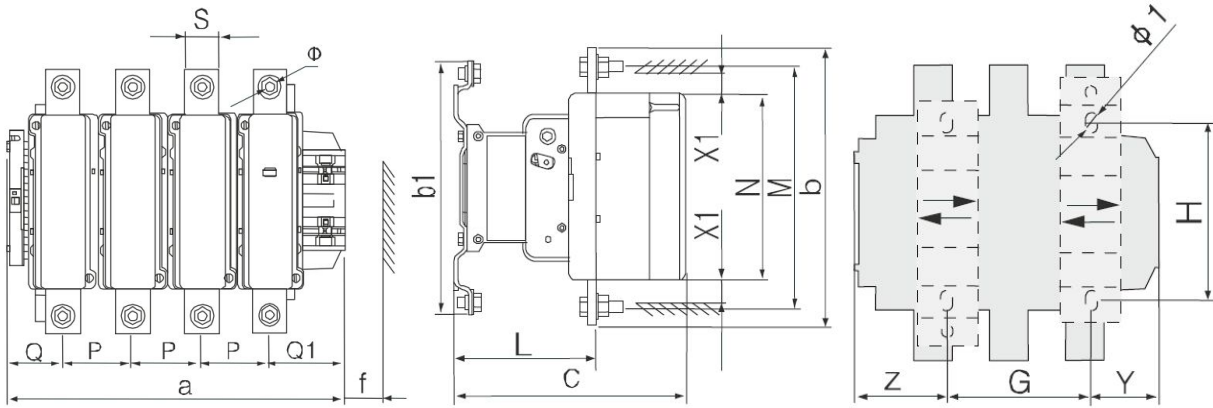
合同保修

保修单	18个月
-----	------

尺寸图

UEC1-630F4 (4极)

控制电路：直流



单位：mm

	UEC1-630F4
a	389
P	80
Q	60
Q1	89
S	40
Φ	M12
f	201
b	304
b1	280
M	264
N	202
C	255
L	155
G	240(150 ~ 275)
H	180
Φ1	10.5
Z	60.6
Y	68.5
X1	20 ($U_e \leq 500V$)、30 ($U_e > 500V$)

注1: f: 取出线圈所需要的最小距离;

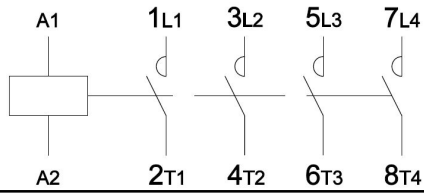
X1: 最小电气间隙 (根据工作电压和分断能力确定)。

注2: 安装孔尺寸的未注公差按±0.5, 其余产品外形尺寸的未注公差按±1.5。

线路图

交流接触器

4P



顶挂辅助触头模块 (瞬时辅助触头)

CA1R11 (1NO1NC)	CA1R20 (2NO)	CA1R02 (2NC)
CA1R22 (2NO2NC)	CA1R31 (3NO1NC)	CA1R13 (1NO3NC)
CA1R40 (4NO)	CA1R04 (4NC)	